

iQ700

Bakoven met magnetron

HM676G0S1 - inox



De oven met een inbouwmicrogolfoven voor een flexibele koken en een tijdwinst.

- ✓ activeClean: het automatische systeem voor een moeiteloze schoonmaken.
- ✓ cookControl Plus: gegarandeerd succes van talrijke gerechten.
- ✓ softMove: zachte openen en sluiting van de oven deur.

Uitrusting

Technische Data

Type magnetron : Combi met microgolfoven
 Soort besturing : Electronisch
 Frontkleur / -materiaal : inox
 Afmetingen van het toestel (mm) : 595 x 595 x 548
 Afmetingen van het toestel met verpakking (mm) : 357.0 x 480 x 392.0
 Lengte aansluitkabel : 120
 Nettogewicht : 45,0
 Brutogewicht (kg) : 47,0
 Maximaal magnetronvermogen (W) : 900
 Aansluitwaarde (W) : 3650
 Minimale smeltveiligheid (A) : 16
 Spanning min-max (V) : 220-240
 Netfrequentie min-max (Hz) : 60; 50
 Aansluitstekker : Schuko-/Gardy. met aarding

Toebehoren geïntegreerd

- 1 x Combi rooster
- 1 x Geëmailleerd bakblik
- 1 x Universele braadslede



4 242003 671979

Toebehoren

HZ324000 : Inlegrooster voor universele braadslede , HZ327000 : Broodbaksteen , HZ625071 : Braadplaat , HZ631070 : , HZ632070 : Universele pan , HZ633070 : Professionele pan , HZ634080 : , HZ636000 : Glazen braadslede , HZ66X600 : Corpus afdekstrip zwart , HZ865000 : Glazen braadslede HZ915001 : Glazen braadpan ,

iQ700

Bakoven met magnetron

HM676G0S1 - inox

Uitrusting

Oventype / verwarmingswijze:

- Bakoven met magnetron met 13 verwarmingswijzen: 4D warme lucht, Warme lucht ECO, Boven-/onderwarmte, Boven-/onderwarmte ECO, Grill & warme lucht, Grote grill, Kleine grill, Pizzastand, Functie "diepvriesproducten", Onderwarmte, Langzaam garen, Voorverwarmen, Warmhouden
- Bijkomende verwarmingswijzen met Microgolf: Microgolf, microCombi (varioSpeed)
- Maximaal vermogen: 900 W; 5 Microgolf vermogens (90 W, 180 W, 360 W, 600 W, 900 W) met inverter
- Temperatuurregeling: 30 °C - 300 °C
- Snel voorverwarmen
- Volume binnenruimte: 67 l

Reiniging:

- activeClean - pyrolytische zelfreiniging
- Pyrolysebestendige inhangroosters en bakplaat
- Microgolfoven top-deur

Comfort / Zekerheid:

- Elektronische klok
- cookControl Plus: ondersteunend systeem voor perfecte kookresultaten
- Koelfront Comfort: 30 °C (bij oven aan 180°C)
- LED-verlichting, Ovenverlichting uitschakelbaar
- Klapdeur, met softMove, gedempt openen en sluiten
- Temperatuurvoorstel
Actuele temperatuuraanduiding
Weergave opwarming
Sabbath functie
- Koelventilator
- Deurvergrendeling tijdens de pyrolytische reiniging
Kinderveiligheid
Veiligheidsuitschakeling
Aanduiding van de restwarmte
Start-/Stoptoets
Deurcontactschakelaar

Inhangrooster / Uittreksysteem:

- Ovenruimte met inhangroosters en Telescopische rails op 1 niveau, pyrolysebestendig

Design:

- 3,7" TFT grafische kleurendisplay met directTouch-functie
- Bediening met draaiknop
- Binnenruimte in antraciet email

Toebehoren:

- 1 x Combi rooster, 1 x Geëmailleerd bakblik, 1 x Universele braadslede

Technische informatie:

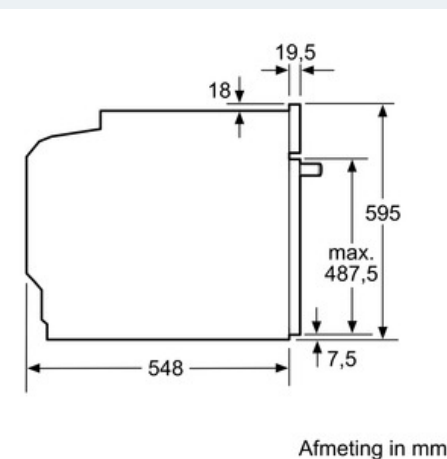
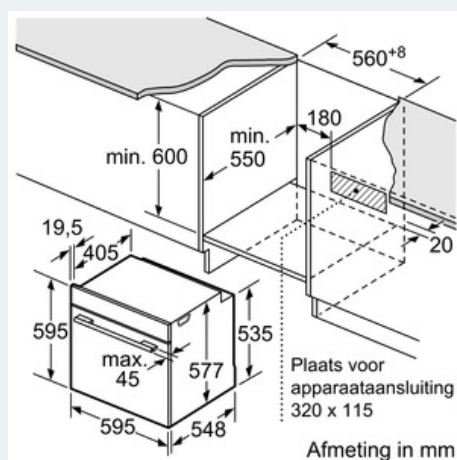
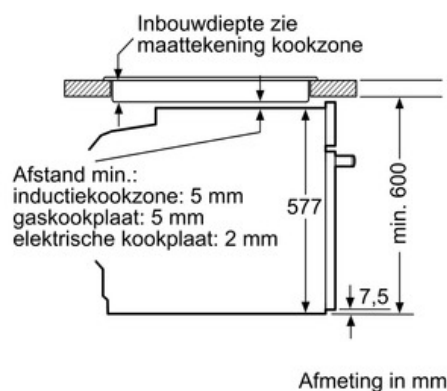
- Lengte aansluitkabel: 120 cm

- Totale aansluitwaarde: 3.65 kW
- Afmetingen toestel (HxBxD): 595 x 595 x 548 mm
- Inbouwafmetingen (HxBxD): 585-595 x 560-568 x 550 mm

iQ700
Bakoven met magnetron
HM676G0S1 - inox

Maattekeningen

Inbouw met een kookzone.



Wordt het apparaat onder een kookzone ingebouwd, dan moet rekening gehouden worden met de volgende werkbladdikte (eventueel incl. onderconstructie).

Kookzone-type	min. werkbladdikte	
	opgebouwd	vlak
Inductiekookzone	37 mm	38 mm
Volledige oppervlak-inductiekookzone	43 mm	48 mm
gaskookplaat	32 mm	42 mm
elektrische kookplaat	22 mm	24 mm